



# 太阳能机器人 SOLAR ROBOT

3 IN 1 Educational DIY solar kit

使用说明书  
Assembly & Instruction



■ Build 3 different models ■



### 温馨提示 Friendly reminder:

1. 使用时请注意金属锐利边缘，不要将导线插入家用的插座里，以防触电危险。
  2. 在使用产品一些小配件时不要让3岁以下儿童拿到。
  3. 使用本产品前请家长陪同小孩仔细阅读产品说明指导书。
- 
1. Always watch out for sharp metallic edges while using the product. Do not insert the leads into household sockets lest you get electric shock.
  2. Keep small parts out of the reach of kids under 3 years of age.
  3. Read this manual carefully before use. The adult is liable for the supervision when the user is young.

## 目录 CONTENT

<b>产品介绍</b> Product Introduction .....	P.1
<b>需要的工具</b> Tool You May Need .....	P.1
<b>机械零件清单</b> Mechanical Parts List .....	P.1
<b>塑料零件</b> Plastic Parts .....	P.2
<b>机械装配 Mechanical Assembly</b>	
主体 Main Body .....	P.3
上臂 Upper Arms .....	P.9
右手 Right Hand .....	P.9
左手 Left Hand .....	P.9
右腿 Right Leg .....	P.10
左腿 Left Leg .....	P.11
<b>机器人 ROBOT</b> .....	P.12
<b>蝎子 SCORPION</b> .....	P.15
<b>坦克 TANK</b> .....	P.19
<b>贴纸粘贴</b> Decoration .....	P.22
<b>是时候开始玩了</b> It's time to have some FUN ! .....	P.24

# 三合一教育性太阳能机器人 TRANSFORMING 3 SOLAR ROBOTS

## 产品介绍 Product Introduction:

这是一款教育性玩具。这款3合1太阳能机器人能激发孩子对新能源的认识。变幻的机器人能带孩子无穷的乐趣。动手组装的过程还能让孩子学会太阳能应用的原理。热衷于科技的孩子可以轻松组装出坦克、机器人和蝎子，在学习太阳能应用的过程中，将科学知识和玩乐完美地结合起来，生动地给孩子建立一个有形的太阳能课程。

This solar energy "3 in 1" robot enlightens your kids in the utilization of the available energy. The robot's transforming can please the players a great deal. Installation by hands acquaints your kids with the flow of the solar energy in application. Your science-enthusiastic kids can easily make it up for the tank, the robot, and the scorpion. This product combines the science knowledge with the enjoyment vividly in teaching your kids the solar energy application.

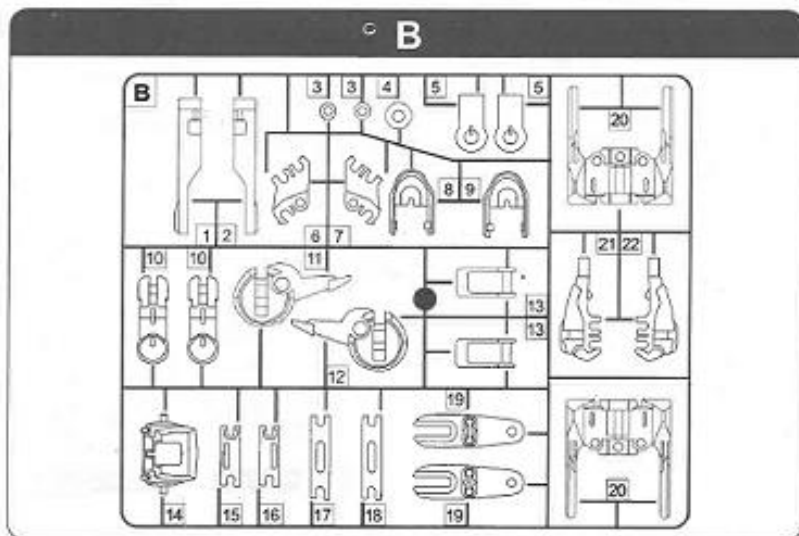
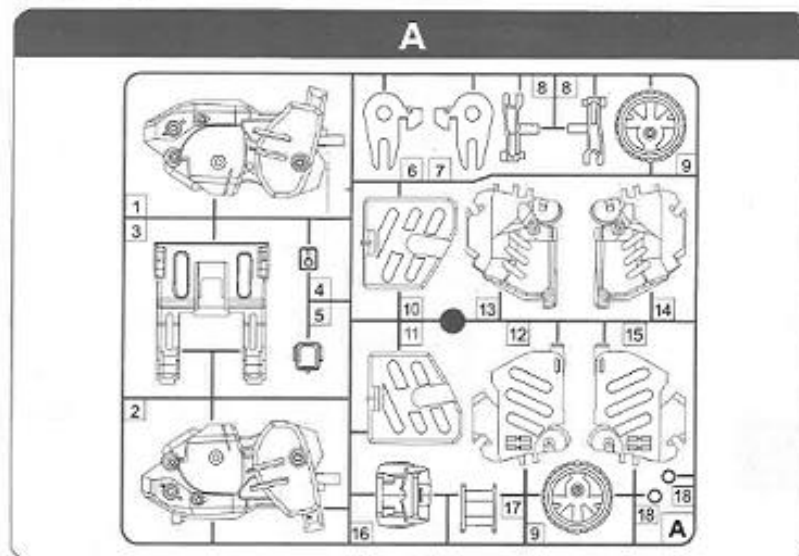
## 需要的工具 Tool You May Need:



## 机械零件清单 Mechanical Parts List:

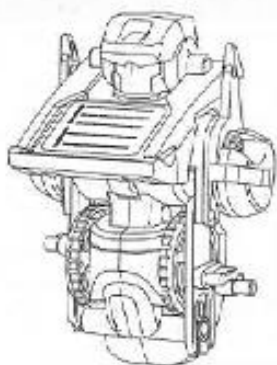
<p>P1 太阳能电池板带电机 Solar Panel With Motor</p> <p>数量 Qty: 1</p>	<p>P2 齿轮 Gear</p> <p>数量 Qty: 2</p>	<p>P3 齿轮 Gear</p> <p>数量 Qty: 1</p>	<p>P4 齿轮轴 Gear With Shaft</p> <p>数量 Qty: 1</p>
<p>P5 圆轴 Round Shaft</p> <p>数量 Qty: 1</p>	<p>P6 自攻螺丝 Tapping Screw</p> <p>数量 Qty: 2</p>	<p>P9 贴纸 Sticker</p> <p>数量 Qty: 1</p>	
<p>P7 带垫圈自攻螺丝 Tapping Screw With Washer</p> <p>数量 Qty: 2</p>	<p>P8 粘海绵 Adhesive Sponge</p> <p>数量 Qty: 2</p>		

## 塑料零件 Plastic Parts:

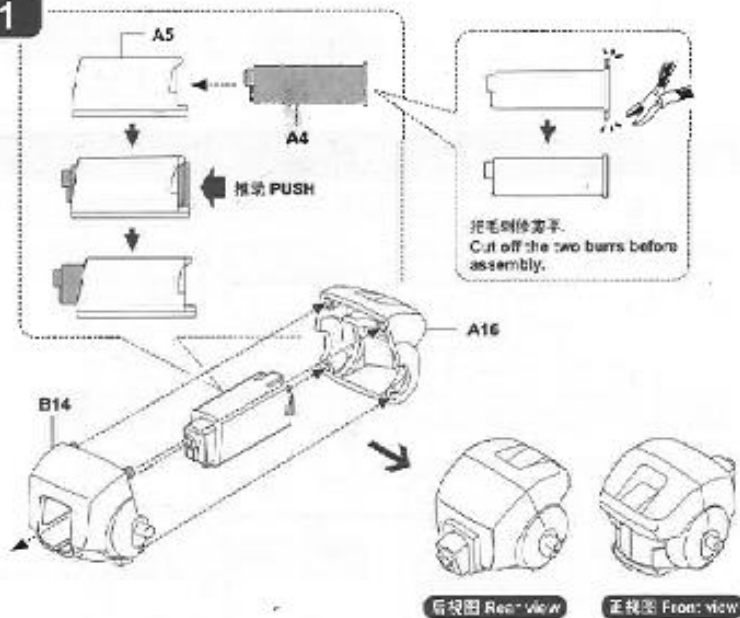


机械装配 Mechanical Assembly:

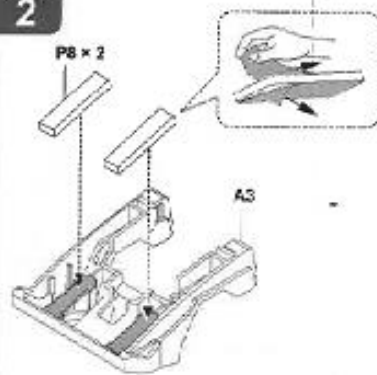
主体 Main Body



步骤 STEP  
1



步骤 STEP  
2



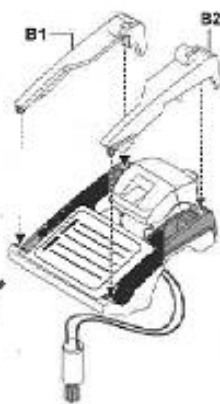
步骤 STEP  
3



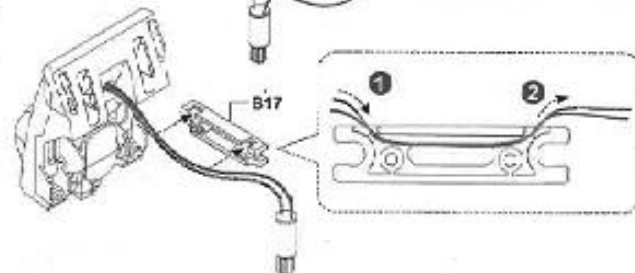
步骤 STEP  
4



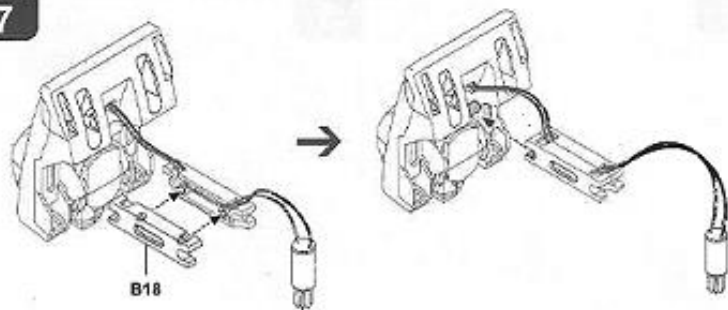
步骤 STEP  
5



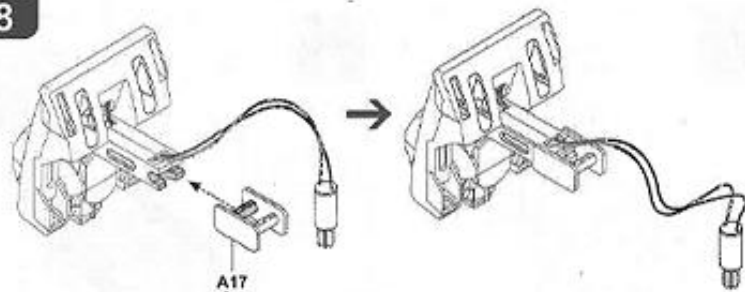
步骤 STEP  
6



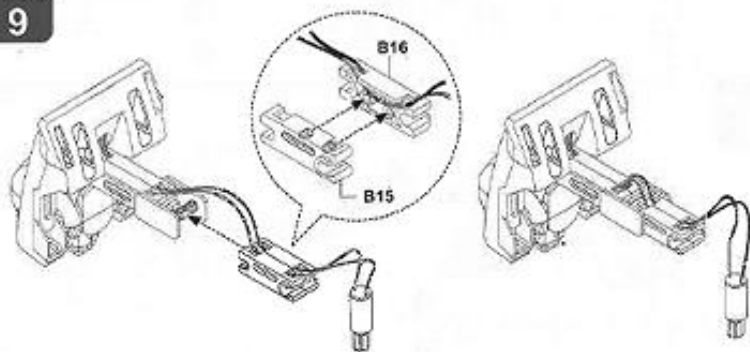
步骤 STEP  
7



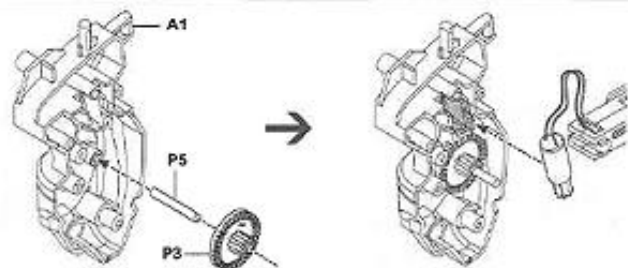
步骤 STEP  
8



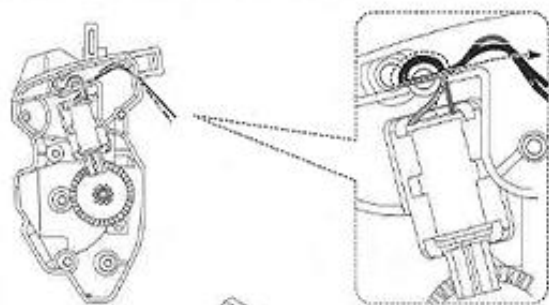
步骤 STEP  
9



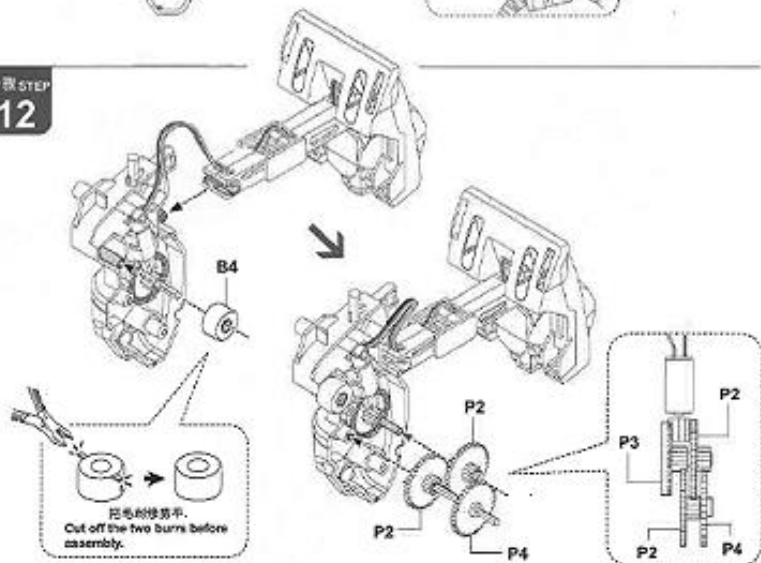
步骤 STEP  
10



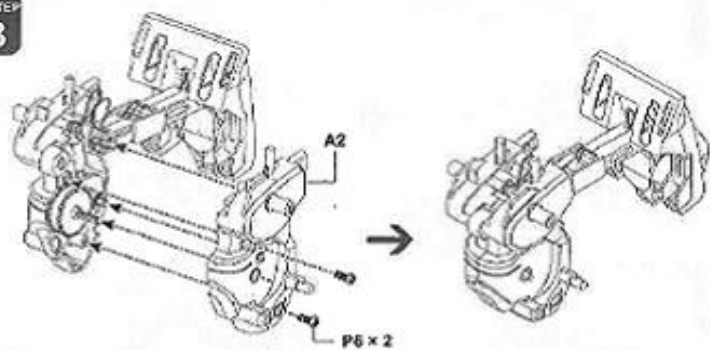
步骤 STEP  
11



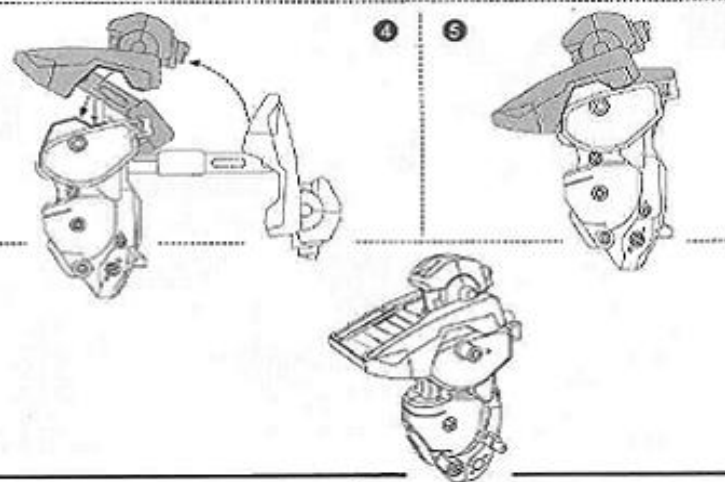
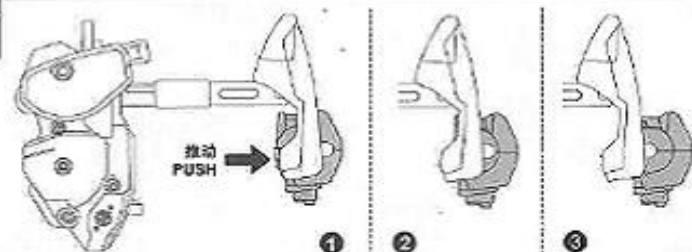
步骤 STEP  
12



步骤 STEP  
13

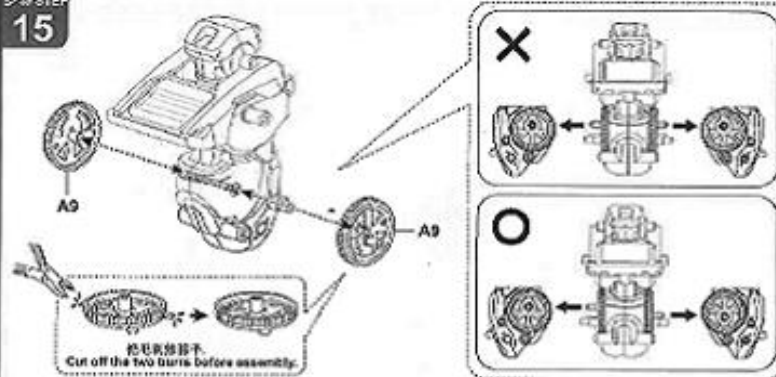


步骤 STEP  
14

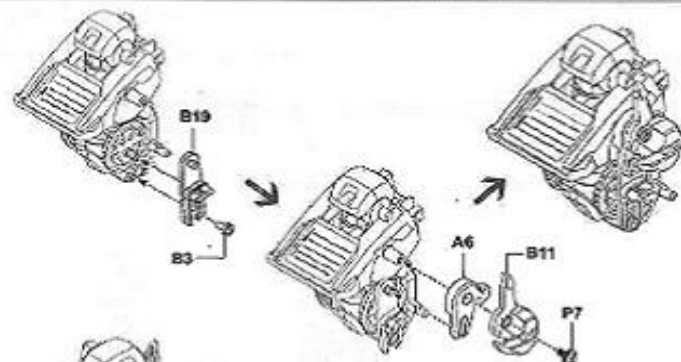


— 7 —

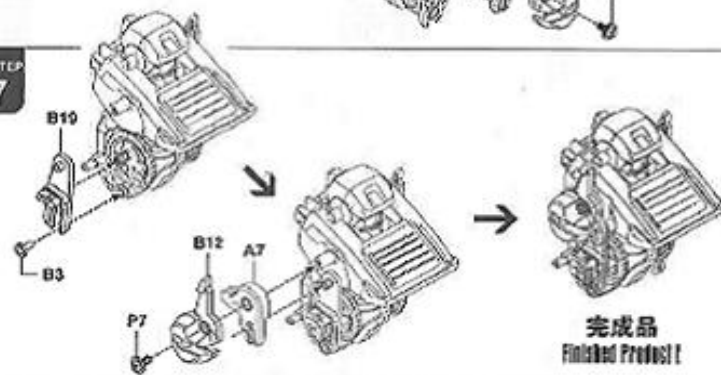
步骤 STEP  
15



步骤 STEP  
16

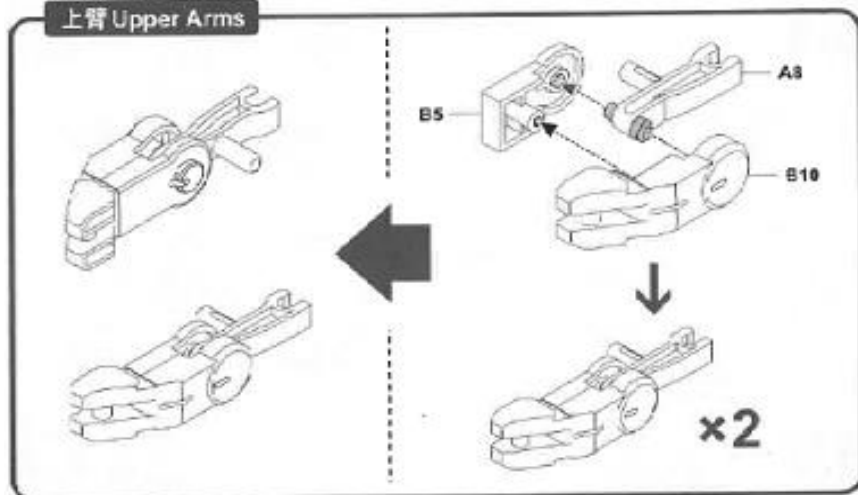


步骤 STEP  
17

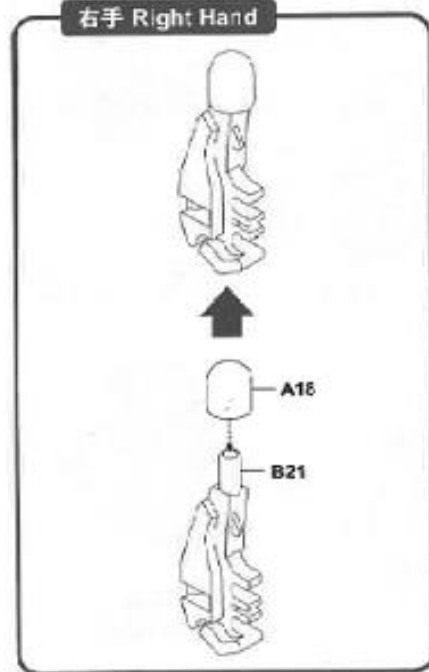


— 8 —

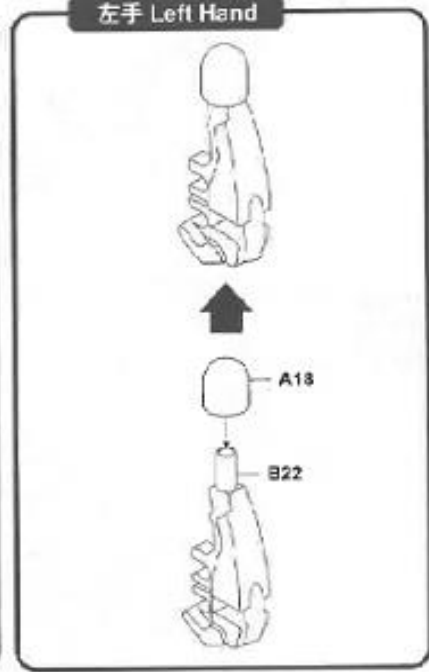
上臂 Upper Arms



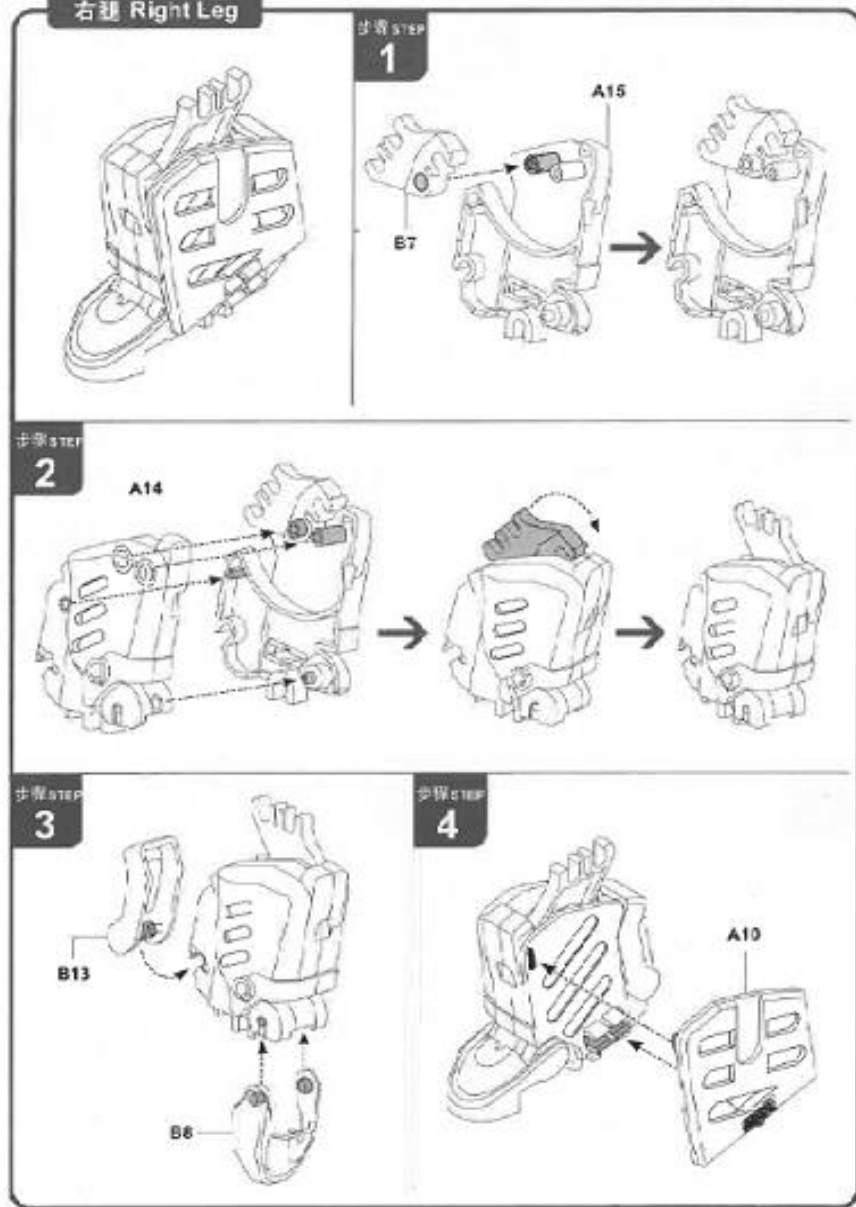
右手 Right Hand



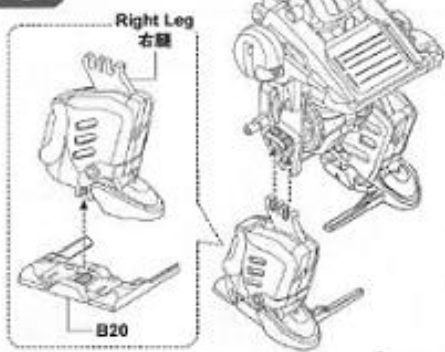
左手 Left Hand



右腿 Right Leg



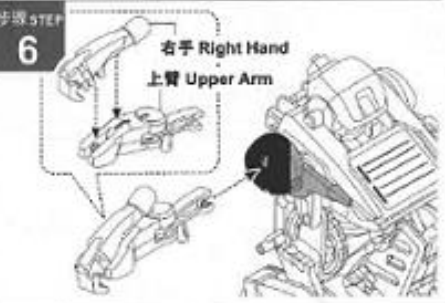
步骤 STEP  
**5**



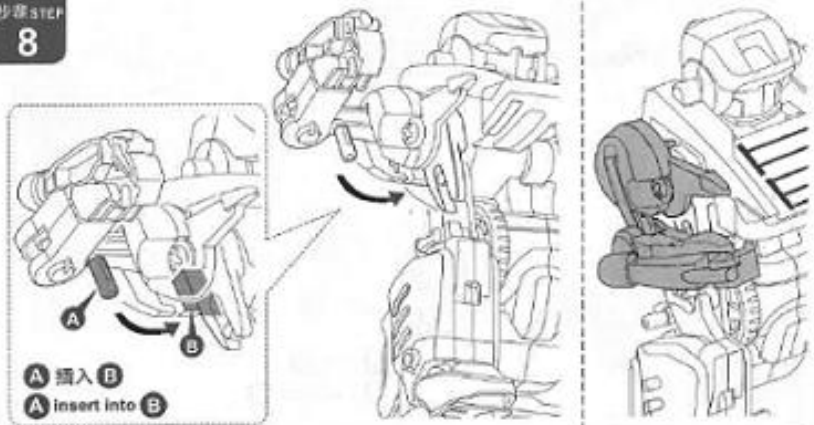
步骤 STEP  
**7**



步骤 STEP  
**6**



步骤 STEP  
**8**

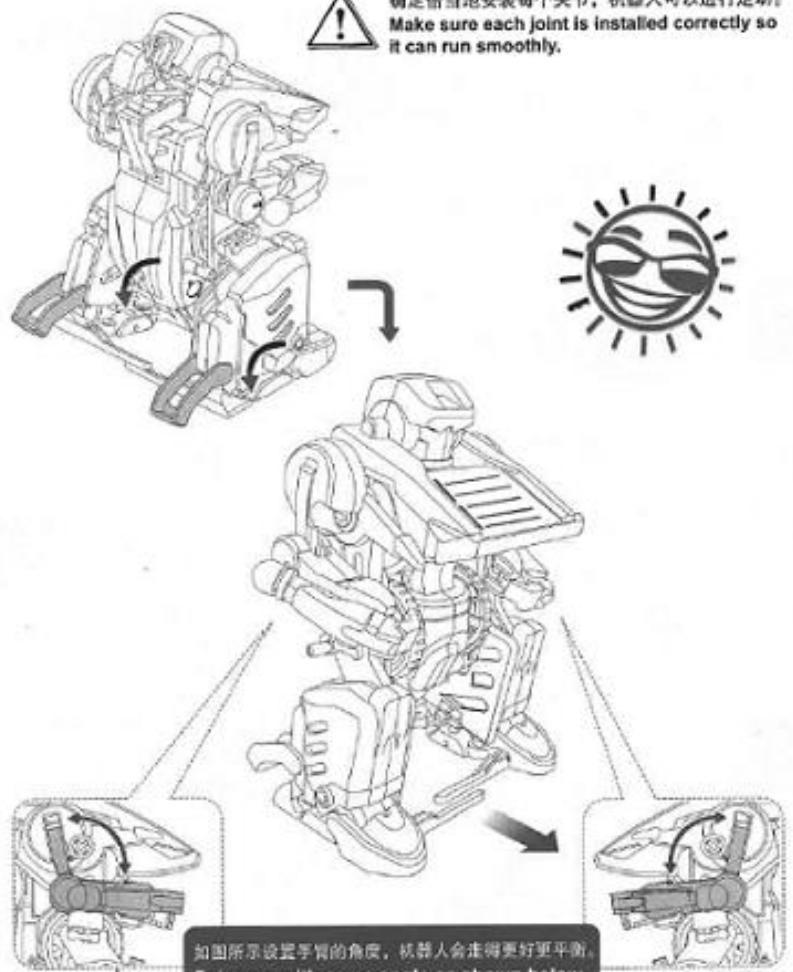


步骤 STEP  
**9**

### 完成品 Finished Product!



确定恰当地安装每个关节，机器人可以进行走动。  
Make sure each joint is installed correctly so it can run smoothly.



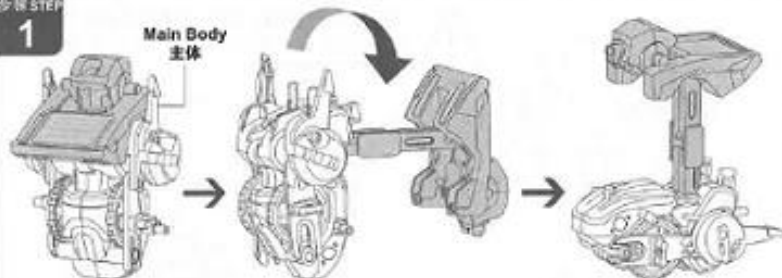
如图所示设置手臂的角度，机器人会走得更好更平衡。  
Set arms with same angle as shown below to have the best movement.



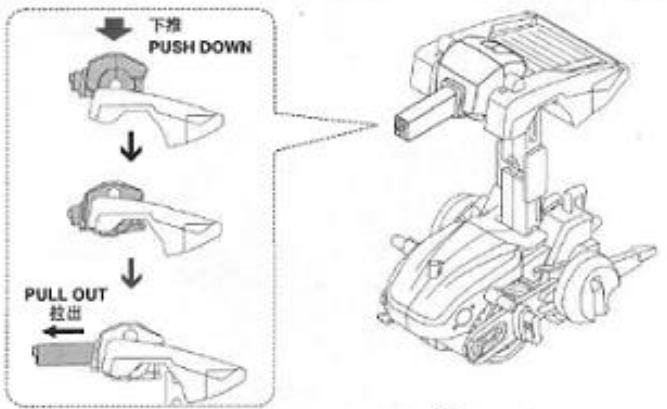


# 蝎子 SCORPION

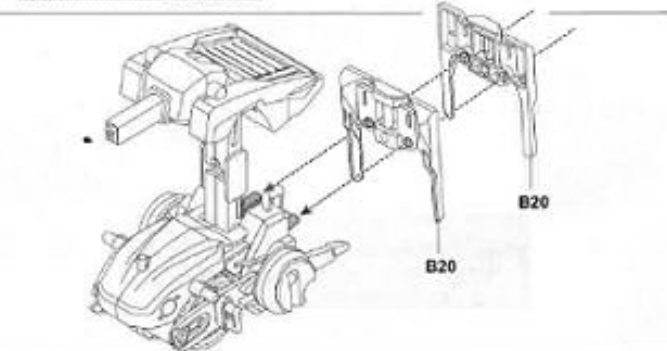
步骤 STEP  
**1**



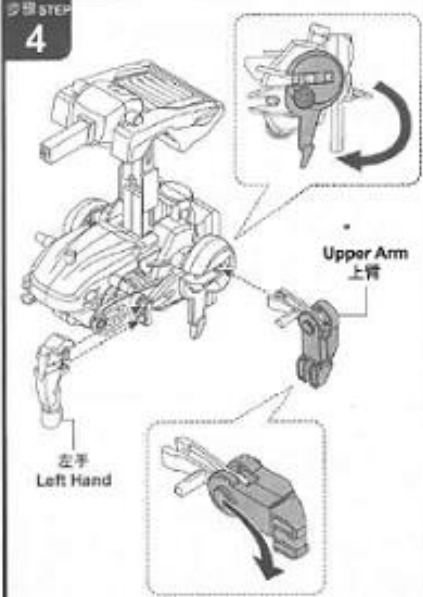
步骤 STEP  
**2**



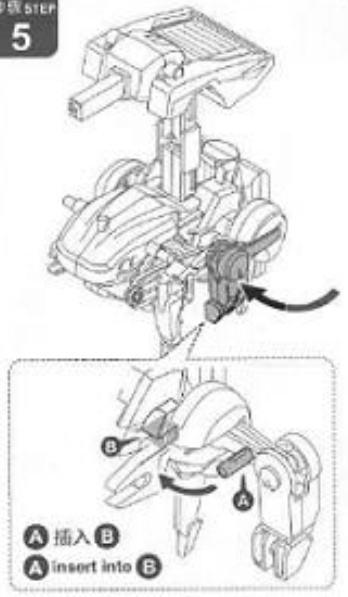
步骤 STEP  
**3**



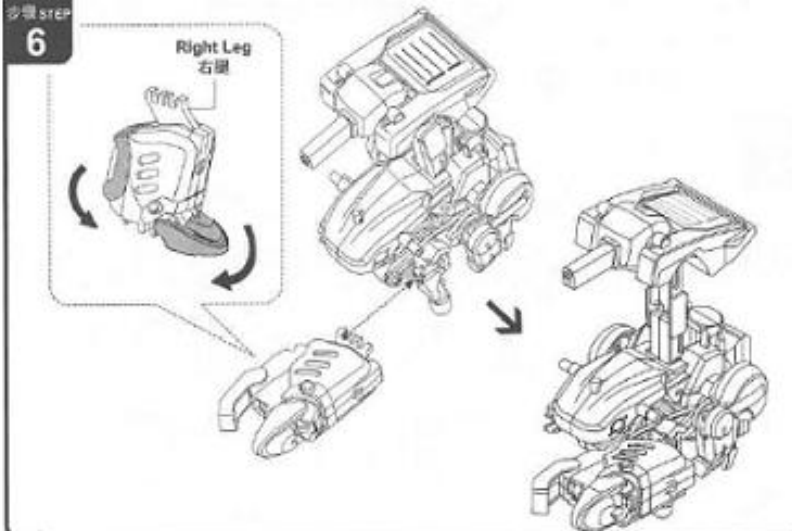
步骤 STEP  
**4**



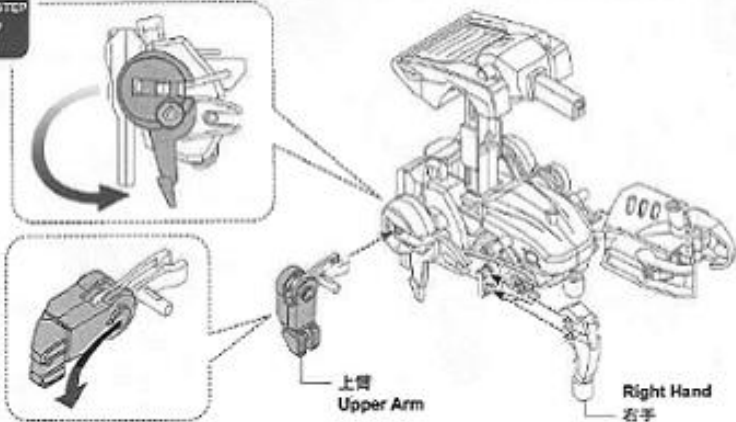
步骤 STEP  
**5**



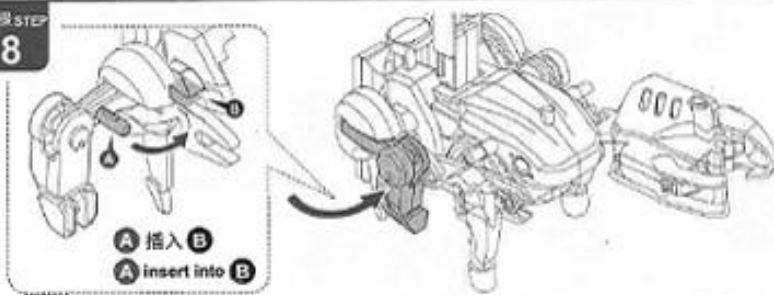
步骤 STEP  
**6**



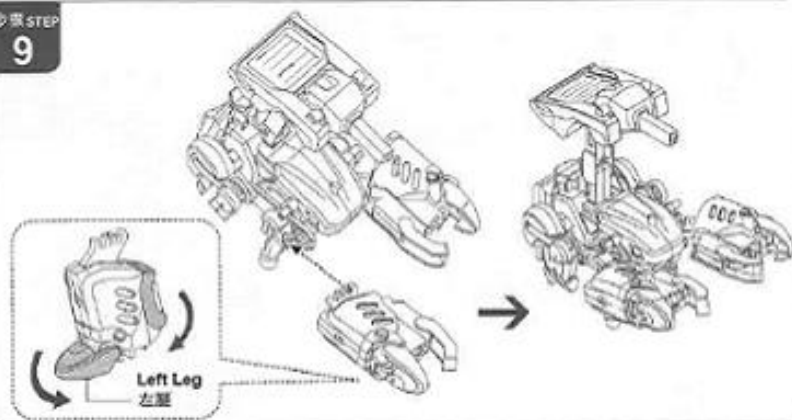
步骤 STEP  
7



步骤 STEP  
8

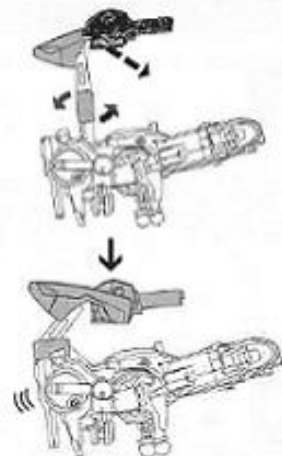


步骤 STEP  
9



步骤 STEP  
10

完成品 Finished Product!



### 运动的蝎子 Movement Of Scorpion:

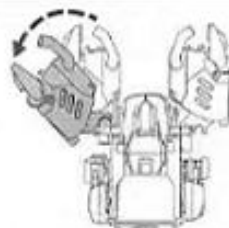
在正常的速度移动  
To Move At Normal Speed



可以快速移动 To Move Quickly



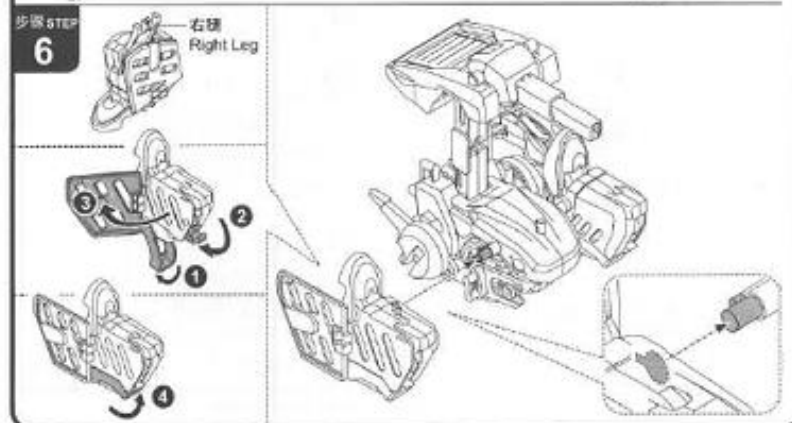
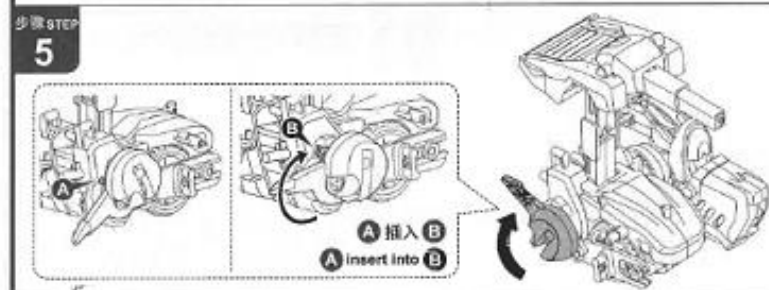
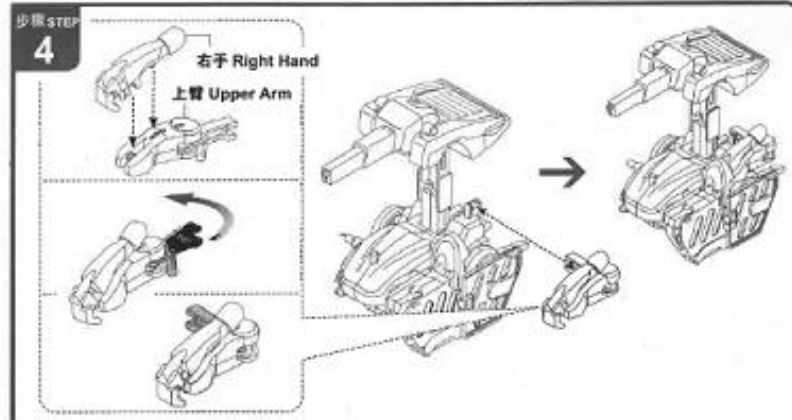
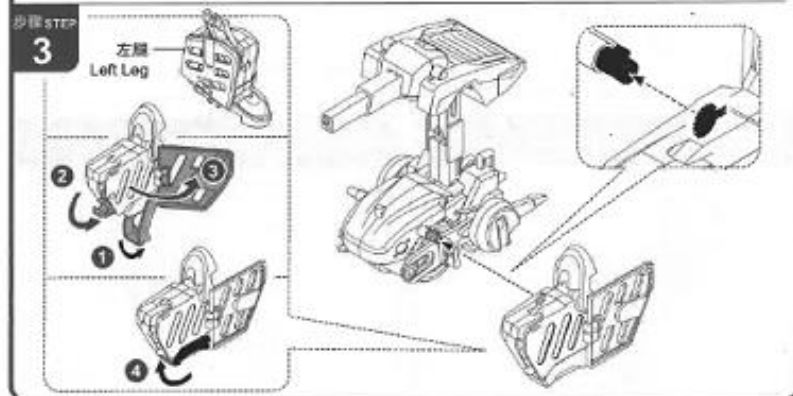
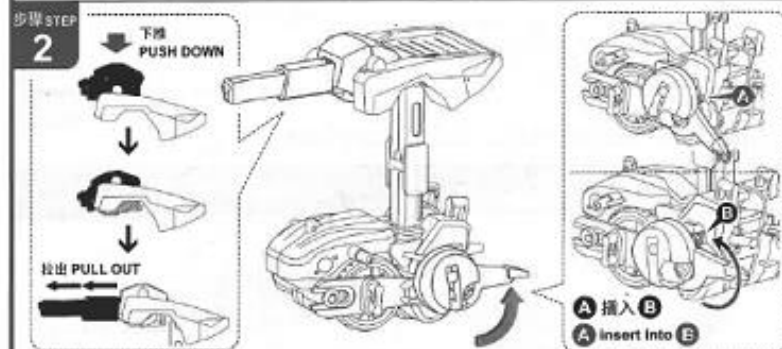
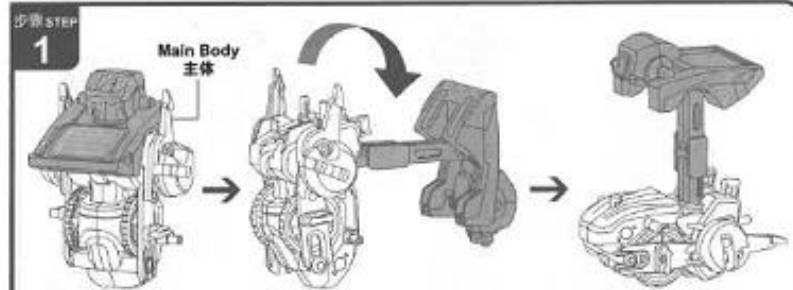
向左转 Turn Left



向右转 Turn Right

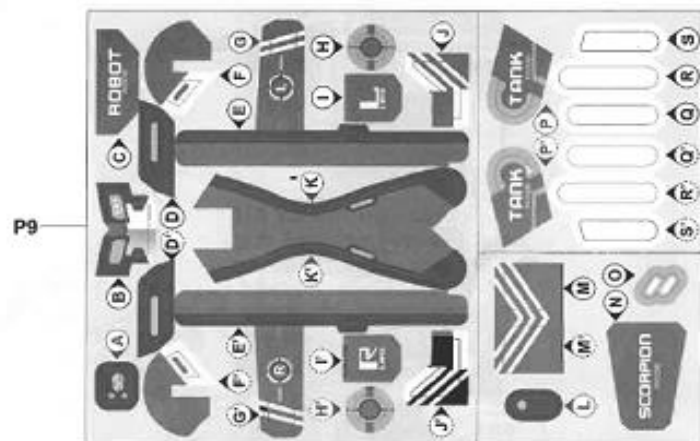


# 坦克 TANK

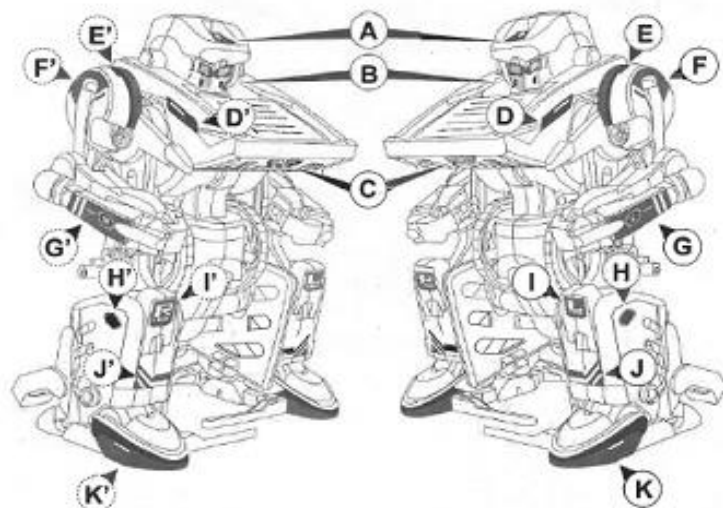




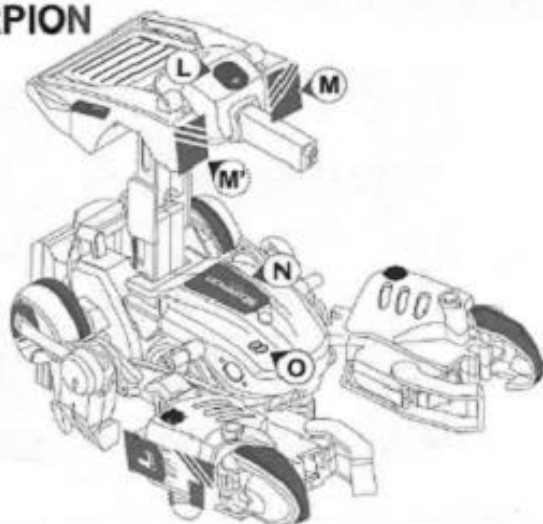
**贴纸粘貼 Decoration:**



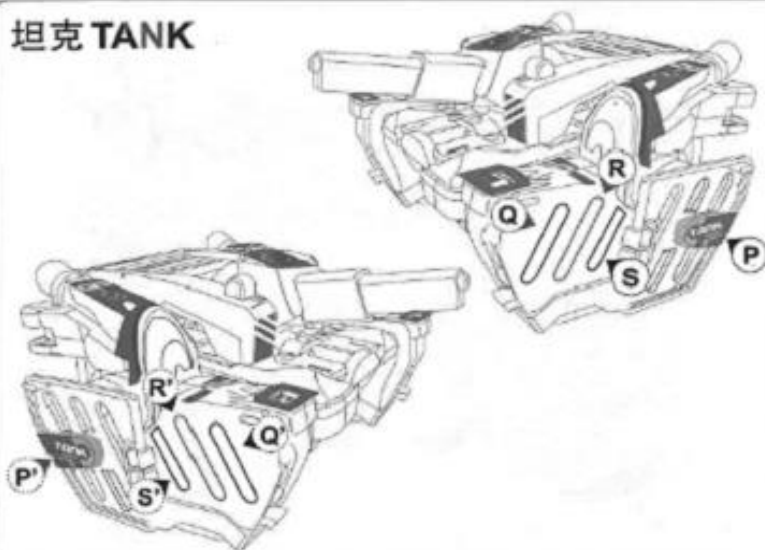
**机器人 ROBOT**



## 蝎子 SCORPION



## 坦克 TANK



是时候开始玩了 It's time to have some FUN !



1. 拿出放到太阳光直射处，在阳光普照下操作最佳。
  2. 在室内请使用100W卤钨灯。本产品阴天；阴暗地方，荧光灯下将不能操作。
1. Take outside- under direct sunlight. Best results are obtained when operated on sunny day.
  2. For indoor fun, use a 100 watt halogen light .The product will not run on a cloudy day, shaded locations, indirect sunlight, or under a fluorescent light.